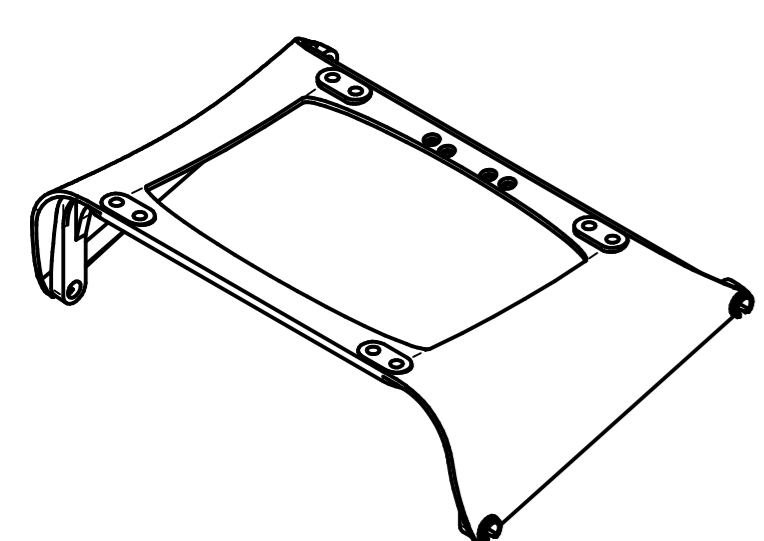
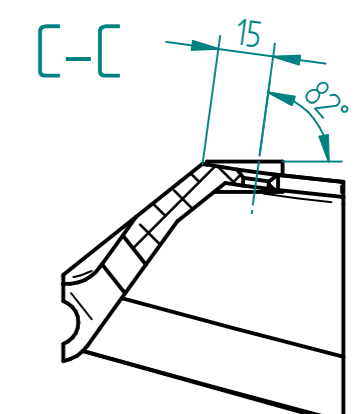
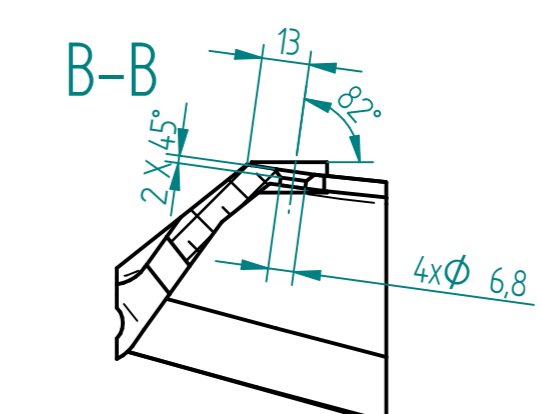
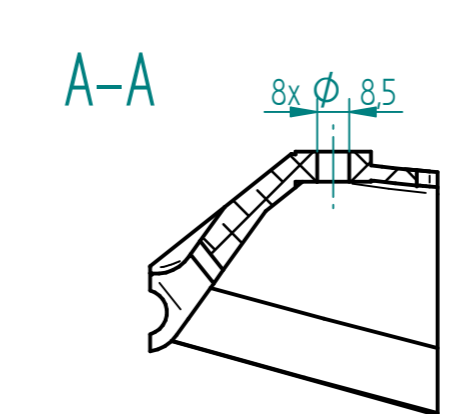
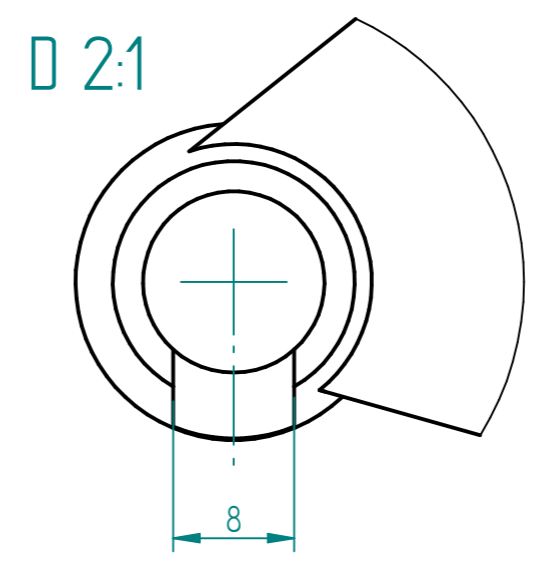
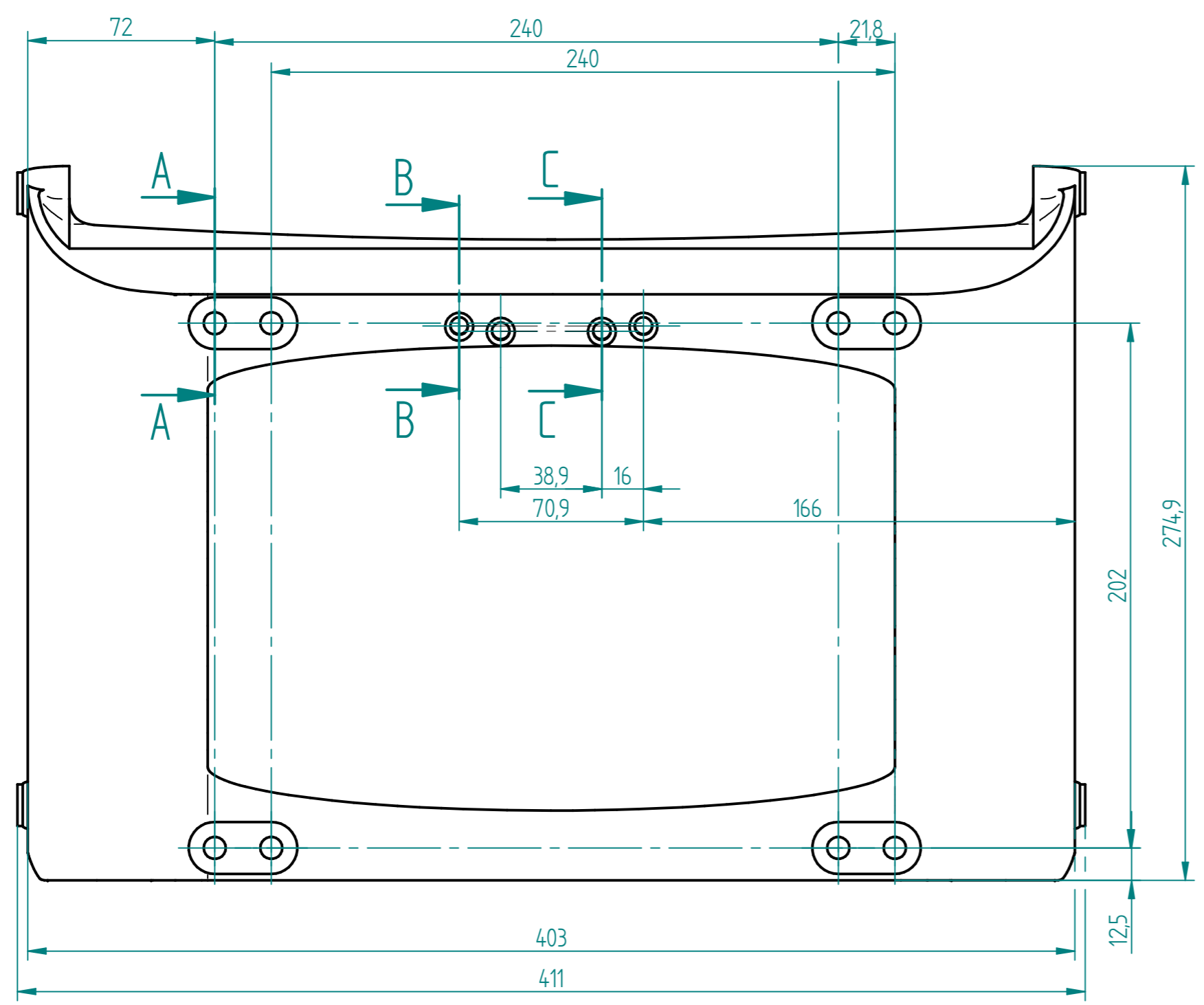
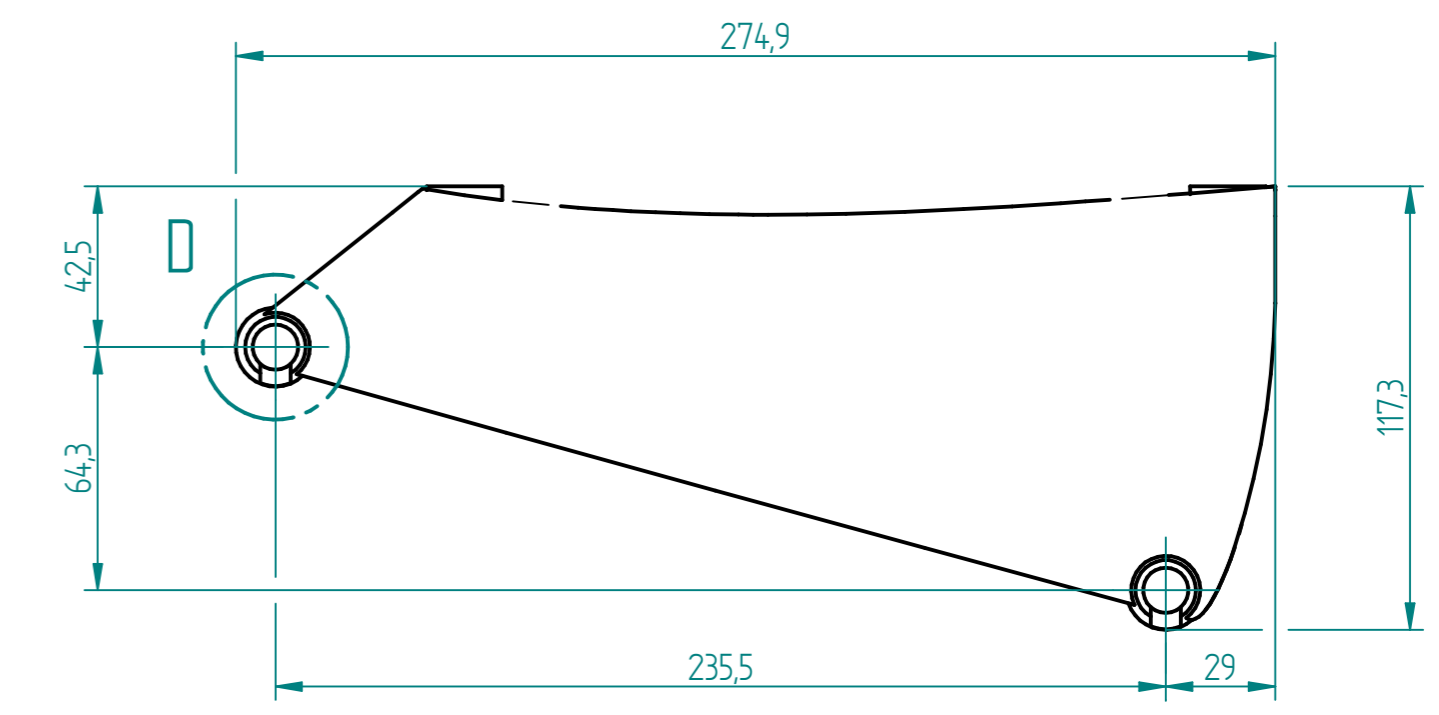
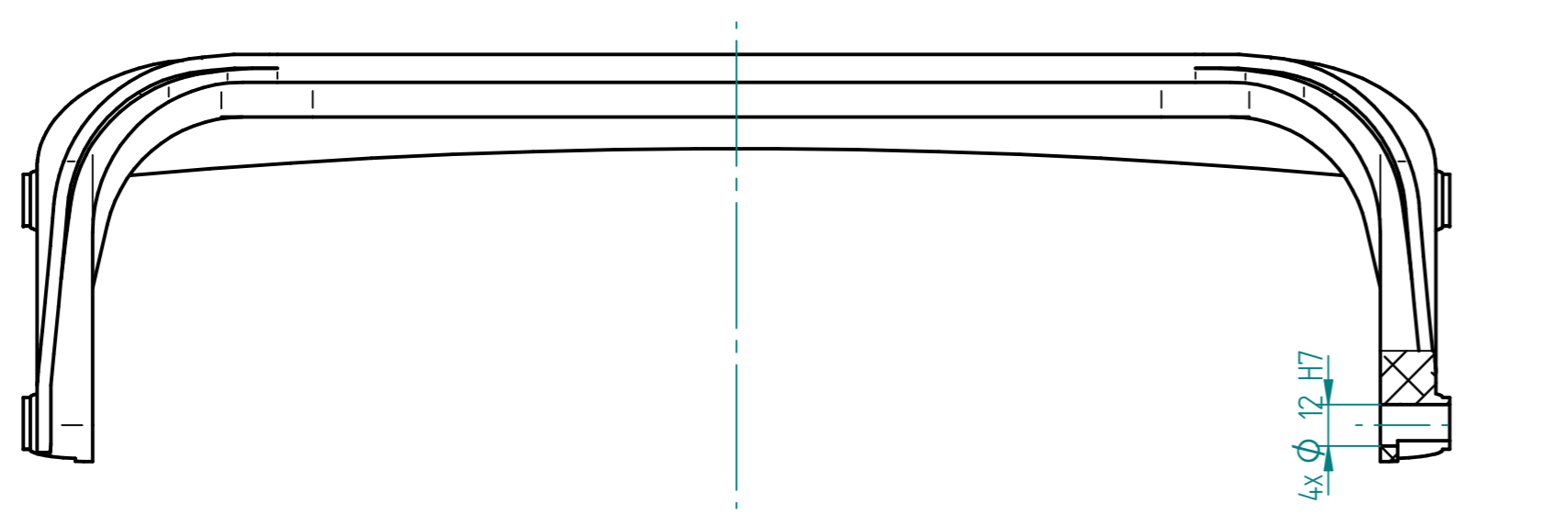


Długości graniczne wymiarów liniowych, z wyjątkiem krawędzi zaokrąglonych					
do 3	±0,1	±0,2	±0,3	±0,5	±1,2
do 10	±0,1	±0,2	±0,3	±0,5	±1,2
Długości graniczne dla wymiarów kątowych (długość krótkiego ramienia kąta w mm)					
do 10	±1'	±0'30"	±0'20"	±0'10"	±0'5'
pow.10 do 50					
pow.50 do 120					
pow.120 do 400					
pow.400					

Historia zmian		
Pol	Opis zmiany	Data



- Uwagi:  
 1. Malować w kolorze wg. zamówienia  
 2. Podczas malowania zabezpieczyć otwory Ø12H7

Norm: NORMA: ...	Material size: WYMIARY/GABARYTY: ...	Norm: NORMA: ...	Material: MATERIAL: AISI9Cu3(Fe)	Notes: UWAGI: ...
Tolerances: TOLERANCJE: General tolerances: TOLERANCJE OGÓLNE: ISO 2768-mK	Welding const. tolerances: TOLERANCJE KON. SPAWANYCH: EN ISO 13920-BF	Approved by ZATWIERDZIŁ Verified by WPC SPRAWDZIŁ (KPC) Prepared by ZWERYFIKOWAŁ	P.Matolepszy J.Myśliński K.Łęczyński B.Osiński B.Tomaszewski	Weight WAGA 1,298 kg A2 Produkt name: NAZWA WYROBU: XCR(P)
Projecting: RZUTOWANIE: 	Thermal cutting: CIECIE TERMICZNE: PN-EN ISO 9013	Prepared by DPRACOWAŁ Scale: SKALA: 1:5	Drawing name: NAZWA RYSUNKU: wózek	Sheet ARUKSZ 1 Version WERSJA 1
Upholstery for Transport Specialized Works SPECJALISTYCZNY ZAKŁAD TAPICERSTWA KOMUNIKACYJNEGO taps LODZ POLAND Maciej Kowalski		Date 2014-04-07	Drawing no.: NUMER RYSUNKU: XCR(P)-2.0 8.1.0.00K	